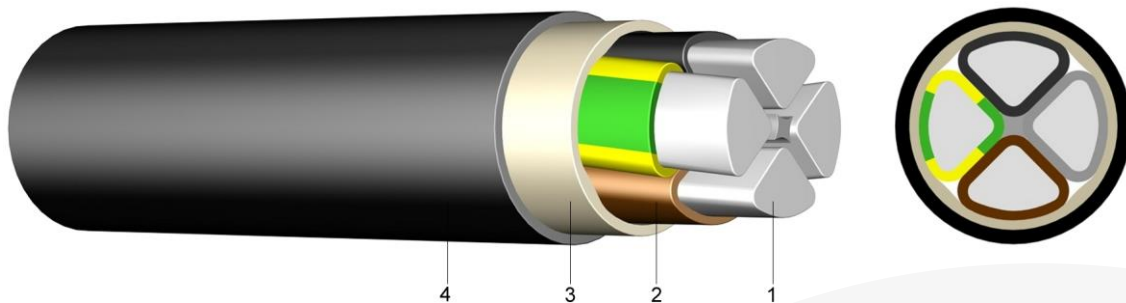


## E-AY2Y PVC szigetelésű erősáramú kábel alumínium vezetővel, PE külső köpennyel

**Alkalmazás:** Energiaátviteli hálózati kábelként, fix installációhoz, lehetőleg kábelcsatornában, beltéren, szabadban, vízben, talajban fektetve, ha működés közben mechanikai sérülés nem várható.



**Felépítése:**

- 1 ..... Alumínium vezető, tömör (RE/SE) vagy sodrott(RM/SM)
- 2 ..... PVC érszigetelés
- 3 ..... PVC - kitöltőköpeny (FM) vagy bandázsolás (BD)
- 4 ..... polietilén (PE) külső köpeny, fekete Shore-keménység HD 55-60 (UV álló)

**Szabványok:** ÖVE K 23 és K 603  
 HD 603 S1  
 DIN EN 60228 1. osztály és 2. osztály (vezető felépítése)  
 HD 308 S2 (ér jelölése)

**Műszaki adatok:**

Névleges feszültség U <sub>o</sub> /U	[V]	600 / 1000 Volt
Vizsgálófeszültség	[V] <sub>AC</sub>	4000
Működési hőmérséklet	[min/max]	- 5°C-tól +70°C-ig
Üzemi hőmérséklet	[min/max]	-20°C-tól +70°C-ig
Hajlítási sugár	[°C]	160
Rövidzárlati idő	x külső átmérő	15
Égési tulajdonság	x külső átmérő	12
	[s]	5
	szabvány	EN 60332-1-2

Érszám és Névleges keresztmetszet mm <sup>2</sup>	Alumínium-tömeg kg/km	Külső átmérő kb. mm	Tömeg kb. kg / km	Terhelhetőség Földben A	Terhelhetőség Levegőben A
1 x 120 RM	348,00	20	525	389	302
3 x 240/120 SM	2.470,00	55	3.994	364	338
4 x 25 RE	290,00	24	769	102	82
4 x 50 SE	580,00	28	1.093	144	119
4 x 95 SE	1.102,00	37	1.930	215	186
4 x 150 SE	1.740,00	45	2.822	275	246
4 x 25 RM	290,00	24	769	102	82
4 x 35 SM	406,00	25	868	123	100
4 x 50 SM	580,00	28	1.091	144	119
4 x 95 SM	1.102,00	37	1.930	215	186
4 x 150 SM	1.740,00	43	2.449	275	246
4 x 185 SM	2.146,00	48	3.075	313	285
4 x 240 SM	2.784,00	57	4.509	364	338